

OPTILINER

O VEÍCULO AGRÍCOLA ULTRA POLIVALENTE

BENALU

www.benalu.com - facebook : benalu - youtube : benalu constructeur



Tipo: basculante

Chassis: alumínio

Caixa: alumínio

Comprimento útil: de 9,50m a 13,30m

Altura útil: de 1,85m a 2,70m

Volumes: de 43,5 a 89m³

Tara: a partir de 5700kg

Utilização: produtos agrícolas, paletes, fertilizantes, sacos grandes, ...



- Veículo polivalente : ângulos interiores da caixa estudados para o transporte de paletes (até 33)
- Passagem útil otimizada : largura de passagem de 2470mm adaptada ao transporte de paletes
- Faces laterais de diversas espessuras para responder às necessidades de diversos tipos de cargas
- Chassis de alumínio : robusto e otimizado para volume e estabilidade

Opções disponíveis para uma utilização ótima !

- Lona de piso para produtos de grande aderência na dianteira direita (patente n° FR2976532)
- Lona lateral ou elétrica EASYTARP
- Cores e personalização ilimitadas
- Portas traseiras de acordo com as suas necessidades
- Faces laterais de diversas espessuras para responder às necessidades de diversos tipos de cargas
- ...

Veja as nossas diversas opções em www.benalu.com



OPTILINER

O VEÍCULO AGRÍCOLA ULTRA POLIVALENTE



www.benalu.com - facebook : benalu - youtube : benalu constructeur

Especificações técnicas

Faces lisas



Faces laterais lisas que oferecem uma melhor estética e possibilidade de personalização

Porta universal



Porta universal simples com diversas espessuras, fecho com tranças e janela de visita em opção.

Lona lateral



Lona lateral fixada com cintas que se adapta a todo o tipo de portas

Fundo da caixa de ângulos retos



Fundo da caixa especialmente concebido para transporte de paletes (até 33 paletes)

Face frontal direita



Face frontal direita com cilindro tipo campânula colocado no exterior que permite um volume até 89m³!

Opções e variantes

Espessura de caixa progressiva



Exclusivo BENALU

Faces laterais de espessura interior progressiva para responder às solicitações da descarga

Lona EASYTARP™



Inovação BENALU

Lona EASYTARP elétrica totalmente automatizada com comando. (patente n°EP2878551)

Lona de Piso



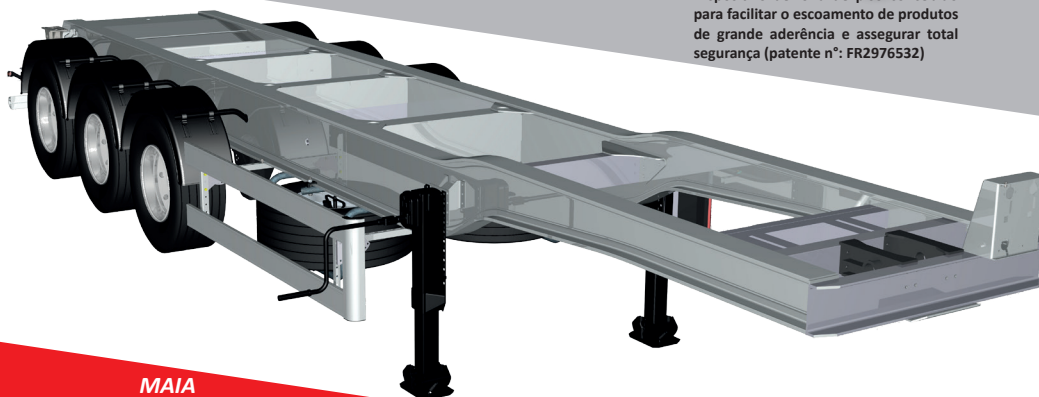
Inovação BENALU

Dispositivo de lona de piso concebido para facilitar o escoamento de produtos de grande aderência e assegurar total segurança (patente n°: FR2976532)

Travessa superior amovível



Travessa superior amovível de forma a permitir uma abertura integral



SANTAREM

Zona Industrial de Santarém, Zona Industrial da Maia I,
Rua Conde da Ribeira Grande Sector II Rua do Castanhal
2005-002 SANTAREM

MAIA

Lote 20, 4475-122 GEMUNDE

MAIL : roques2@roques.pt

SITE : www.roques.pt

TEL : Santarém 243 359 000

MAIL : roques2@roques.pt

SITE : www.roques.pt

TEL : Maia 229 417 460



Comércio de Veículos, Equipamentos e Serviços, S. A.

Chassis 100% em alumínio.
Otimização do volume e melhoria da estabilidade.