



# BULKLINER

BULKLINER CON PARETI A COSTE



[www.benalu.com](http://www.benalu.com) - facebook : [benaluoфициel](#) - youtube : [benalu constructeur](#)



Tipo: Ribaltabile

Telaio: alluminio

Cassa: alluminio

Lunghezza interna utile: da 9,70m a 11,50m

Altezza interna utile: da 1,85m a 2,20m

Volume: da 43 a 61m<sup>3</sup>

Peso: da 5300kg

Per trasporto di: prodotti agricoli, fertilizzanti, piccoli prodotti abrasivi, scarti animali, piccole pietre, sabbia, ...



• Cassa a coste: minimizzazione del rischio di deformazione

• Telaio a collo d'oca per la massimizzazione di volume e stabilità del veicolo

• Il veicolo più leggero sul mercato per la tipologia!

• Apertura posteriore completa: larghezza interna utile di 2410mm con qualsiasi tipo di porta

## OPZIONI STUDIATE PER UN UTILIZZO OTTIMALE!

• Telo protezione pianale per prodotti poco scorrevoli (solo con parete anteriore liscia)

• Telo di copertura tetto laterale manuale o elettrico con sistema EASYTARP™

• Dispositivi speciali per il trasporto di scarti animali

• Porte posteriori secondo vostra necessità

• Vari spessori disponibili (fondo e pareti laterali)

• ...

Dai un'occhiata alle numerose opzioni su [www.benalu.com](http://www.benalu.com)



# BULKLINER

BULKLINER CON PARETI A COSTE



www.benalu.com - facebook : benalu - youtube : benalu constructeur



SPECIFICHE TECNICHE



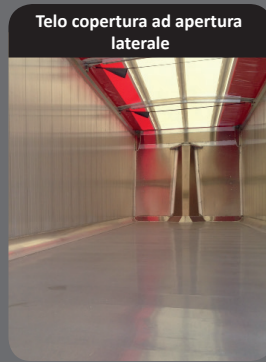
Pareti laterali a coste

Pareti laterali a coste per minimizzare la deformazione delle pareti laterali ed ottimizzare la portata del veicolo.



Porta posteriore versione Italiana

Porta posteriore ad apertura basculante e a bandiera, a tenuta stagna.



Telo copertura ad apertura laterale

Telo di copertura ad apertura laterale con cinghie fissaggio telo, compatibile con ogni tipo di porta posteriore.



Stondatura della cassa

Profilo inferiore di collegamento pareti-fondo stonato per facilitare lo scarico del materiale.



Cilindro di ribaltamento incassato

Cilindro di ribaltamento incassato nella parete anteriore per ottimizzare il volume della cassa.

OPTIONAL E VARIANTI



Equipaggiamento per trasporto carcasce

Più di 15 dispositivi studiati specificamente per il trasporto di carcasce animali.

Esclusiva BENALU



Copertura elettrica EASYTARP

Sistema di copertura elettrica EASY-TARP completamente automatica con controllo tramite radiocomando

Innovazione BENALU



Porta specifica barbabietole

Porta innovativa, studiata appositamente per il trasporto barbabietole.



Telo pianale

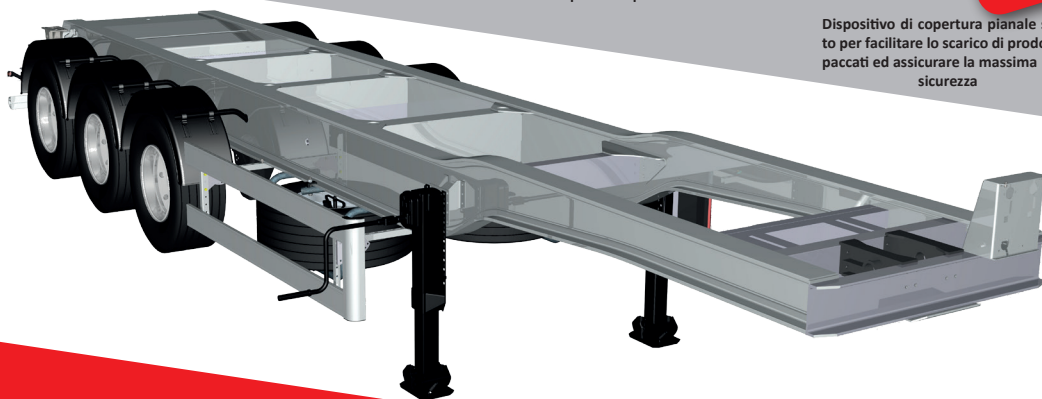
Dispositivo di copertura pianale studiato per facilitare lo scarico di prodotti impaccati ed assicurare la massima sicurezza

Innovazione BENALU



Porta posteriore idraulica

Porta posteriore idraulica a singolo o doppio effetto con un ampio angolo di apertura.



Telaio a collo d'ora 100% in alluminio per garantire la stabilità

NICHOLAS RAVANI  
Responsabile Commerciale Italia  
E-MAIL: [contact@benalu.com](mailto:contact@benalu.com)  
WEBSITE: [www.benalu.com](http://www.benalu.com)  
Cell: +39.349.5291544  
EMAIL: [nicholas.ravani@benalu.com](mailto:nicholas.ravani@benalu.com)