



OPTILINER

¡VEHICULO AGRICOLA ULTRA POLIVALENTE!



www.benalu.com - [facebook : benaluofficial](https://www.facebook.com/benaluofficial) - [youtube : benalu constructeur](https://www.youtube.com/channel/UC...)



Tipo: bañera

Chasis: aluminio

Caja: aluminio

Longitud útil: desde 9,50m a 13,30m

Altura útil: desde 1,85m a 2,40m

Volúmenes: desde 43 a 89m³

Tara: desde 5 700kg

Uso: productos agrícolas, paletas, fertilizantes,
grandes longitudes de chatarra



• **Vehículo polivalente:** Ángulos de fondo diseñados para transportar paletas (33 paletas)

• **Paso útil optimizado:** Anchura de 2470mm para almacenamiento de paletas

• **Gradiente de espesor de los laterales:** Espesor interior variable en la longitud

• **Chasis de aluminio rebajado** para optimizar el volumen a mejorar la estabilidad

¡OPCIONES ESTUDIADAS PARA UN USO ÓPTIMO!

• Lona de fondo para productos pegajosos fijada en el frontal recto (patente FR2976532)

• Sistema de lona EASYTARP™

• Sin límite de colores y personalizaciones

• Puertas traseras, según sea necesario

• Diferentes espesores de chapas

• ...

Ver nuestras numerosas opciones en www.benalu.com



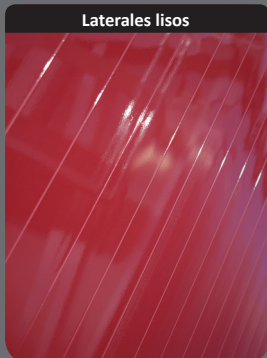
OPTILINER

¡VEHICULO AGRICOLA ULTRA POLIVALENTE!



www.benalu.com - facebook : benaluofficial - youtube : benalu constructeur

ESPECIFICACIONES TÉCNICAS



Laterales lisos

Laterales lisos que ofrecen una personalización y una estética mejorada.



Puerta universal

Puerta universal de doble cierre, doble articulación y trampillas cerealistas



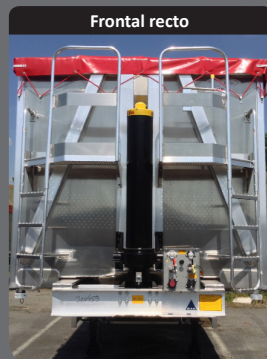
Sistema de lona lateral

Sistema de lona lateral, fijación por cintas en todos tipos de puertas



Perfil inferior en ángulo recto

Perfil inferior de caja especialmente diseñado para el transporte de paletas (hasta 33 paletas)



Frontal recto

Frontal recto con cilindro exterior de campana, volumen hasta 89m³

OPCIONES Y VARIANTES



Grosos interiores de laterales combinables

Grosos interiores de laterales combinables que responde a las solicitudes de descarga

Exclusividad BENALU



Sistema de lona EASYTARP™

Sistema de lona EASYTARP™ eléctrico. Totalmente automatizado por control de radio. (Patente No. EP2878551)

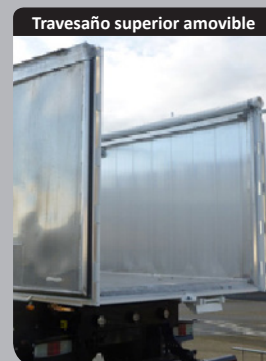
Innovación BENALU



Lona de fondo

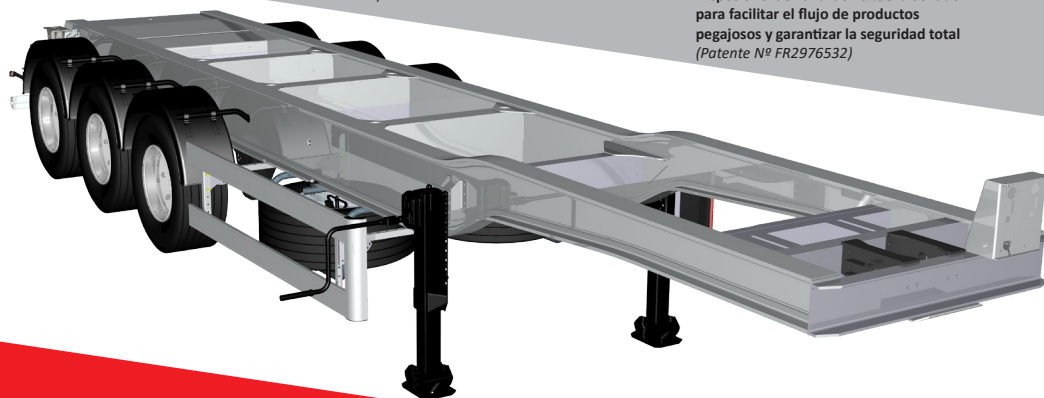
Dispositivo de lona de fondo diseñado para facilitar el flujo de productos pegajosos y garantizar la seguridad total (Patente N° FR2976532)

Innovación BENALU



Travesaño superior amovible

Travesaño superior amovible para proporcionar una apertura completa



Chasis rebajado 100% de aluminio
Optimización del volumen y mejora de la estabilidad

Rue Fresnel - BP 10002 - 62801 LIEVIN Cedex - France

MAIL : contact@benalu.com

SITIO : www.benalu.com / www.bennesmarrel.com

FÁBRICA : Tel. +33 (0)3 21 79 43 00

REPARACIONES : Tel. +33 (0)3 21 79 43 70

RECAMBIOS : Tel. +33 (0)3 21 79 43 33