



# BULKLINER

LA BULKLINER VERSION À RAIDISSEURS !



[www.benalu.com](http://www.benalu.com) - facebook : [benaluofficiel](#) - youtube : [benalu constructeur](#)



Type : Benne

Châssis : aluminium

Caisse : aluminium

Longueur utile : de 9.70m à 11,30m

Hauteur utile : de 1,85m à 2,20m

Volume : de 43 à 61m<sup>3</sup>

Usage : Produits agricoles, engrais, Petite et moyenne  
feraille, équarrissage, cailloux sable ...



- **Profil de caisse à raidisseurs** : Minimisation de la déformation.
- Véhicule proposant le  **poids le plus léger**  du marché pour ce type de véhicule !
- **Châssis aluminium décroché** pour l'optimisation du volume et l'amélioration de la stabilité
- **Passage intégral** : Largeur de passage 2410mm pour toutes les configurations de portes

## DES OPTIONS ÉTUDIÉES POUR UNE UTILISATION OPTIMALE !

- Bâche de fond pour les produits collants sur face avant droite (brevet n° FR2976532)
- Bâchage latéral manuel ou électrique EASYTARP™
- Couleurs et personnalisation illimitées
- Portes arrières adaptée à vos besoins
- Différentes épaisseurs (fond et côtés)
- Dispositifs spécifiques à l'équarrissage
- ...

Visualisez nos nombreuses options sur [www.benalu.com](http://www.benalu.com)



# BULKLINER

LA BULKLINER VERSION À RAIDISSEURS !



www.benalu.com - facebook : benaluofficiel - youtube : benalu constructeur

SPÉCIFICATIONS TECHNIQUES



Profil de caisse à raidisseurs

Profil de caisse à raidisseur qui offre une minimisation de la déformation tout en optimisant le poids du véhicule.



Porte universelle

Porte universelle de différentes épaisseurs avec fermeture par cremones et portillon.



Bâchage latéral

Bâchage latéral à fixation par sangle qui s'adapte à tous types de porte !



Bas de caisse arrondi

Limite la rétention de produit au bannage et favorise l'écoulement.



Vérin intégré en niche

Vérin à oeil intégré en niche qui optimise le volume total !

OPTIONS & VARIANTES



Dispositifs équarrissage

Plus de 15 dispositifs spécifiquement adaptés au métier de l'équarrissage !

Exclusivité BENALU



Bâchage EASYTARP™

Bâchage EASYTARP™ électrique totalement automatisé par radiocommande. (Brevet n°EP2878551)

Innovation BENALU



Porte spécifique Betterrave

Porte innovante, spécifiquement conçue pour le transport de betteraves !



Bâche de fond

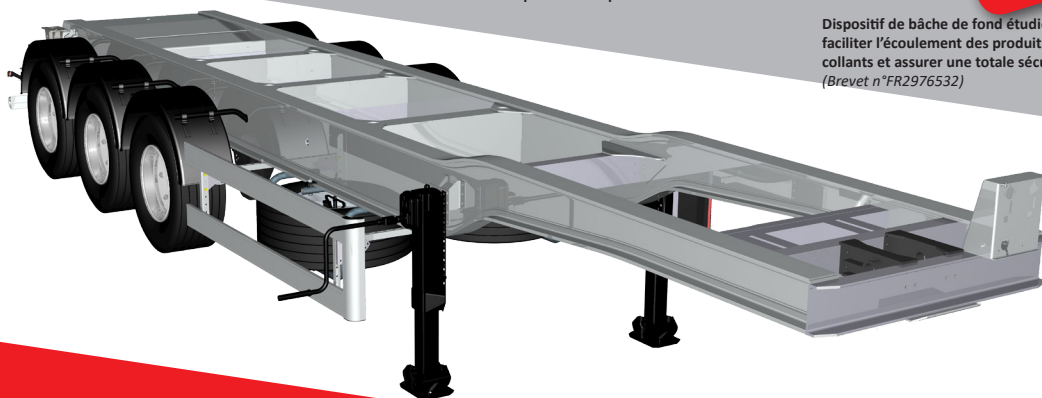
Dispositif de bâche de fond étudié pour faciliter l'écoulement des produits collants et assurer une totale sécurité (Brevet n°FR2976532)

Innovation BENALU



Porte hydraulique

Porte hydraulique simple ou double effet.



Châssis décroché 100% aluminium  
Optimisation du volume et amélioration de la stabilité

Rue Fresnel - BP 10002 - 62801 LIEVIN Cedex - France

MAIL : contact@benalu.com

SITE : www.benalu.com / www.bennesmarrel.com

USINE : Tel. +33 (0)3 21 79 43 00

REPARATION : Tel. +33 (0)3 21 79 43 70

PIECES DE RECHANGE : Tel. +33 (0)3 21 79 43 33